

NAUTILUS



ТОО «Айсберг – Азия»

050002, Республика Казахстан,
г. Алматы, ул. Гоголя, 39, оф. 801
тел. +7(727) 259-01-53

www.aisberg.asia



RU

- ❑ Nautilus - низкотемпературные холодильные витрины для замороженных продуктов
- ❑ Температурный режим: -23/-18°C
- ❑ В двухсекционных витринах Nautilus каждая охлаждаемая емкость автономна - управление температурой и режимом оттаивания производится отдельно
- ❑ Дополнительные возможности: установка жидкостной системы оттаивания, энергосберегающие крышки Valentini (Италия), полочная суперструктура, светодиодное освещение внутри витрины



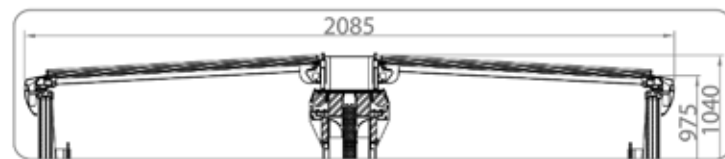
UA

- ❑ Nautilus - низкотемпературні холодильні вітрини для заморожених продуктів
- ❑ Температурний режим: -23/-18°C
- ❑ У двосекційних вітринах Nautilus кожна охолоджувана ємність автономна - управління температурою і режимом відтавання проводиться окремо
- ❑ Додаткові можливості: установка рідинної системи відтавання, енергозберігаючі кришки Valentini (Італія), полицна суперструктура, світлодіодне освітлення всередині вітрини

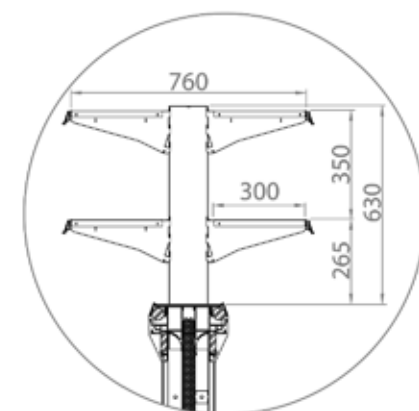
EN

- ❑ Nautilus - low-temperature refrigeration cabinets for frozen food
- ❑ Temperature range: -23/-18°C
- ❑ In two-sectional cabinets Nautilus each cooling capacity is autonomous - control of temperature and defrost is performed separately
- ❑ Additional features: installation of liquid defrosting system, energy-saving cover Valentini (Italy), shelving superstructure, LED lighting inside the showcase

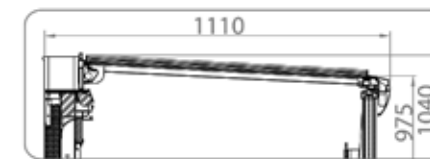
NAUTILUS



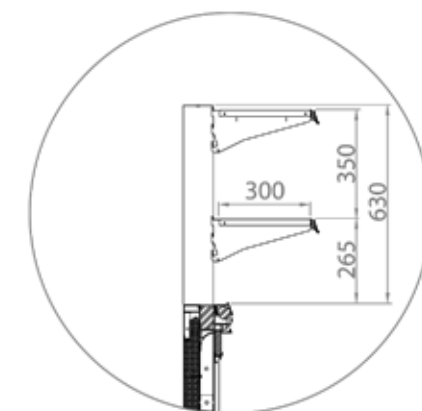
Option: covers island case



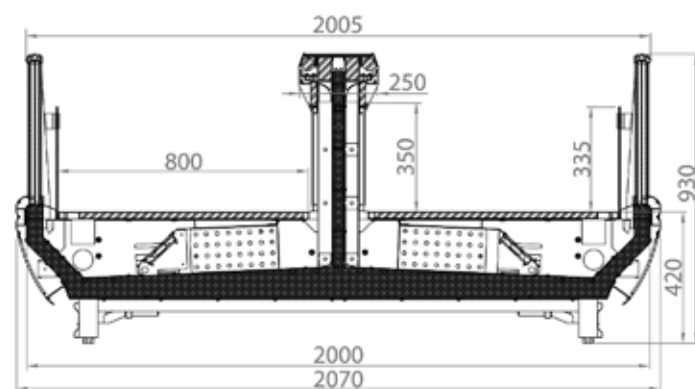
Option: superstructure island case



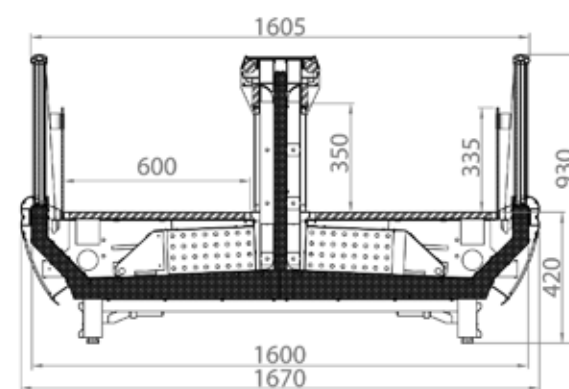
Option: cover wall case



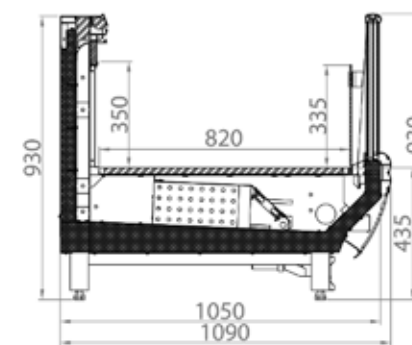
Option: superstructure wall case



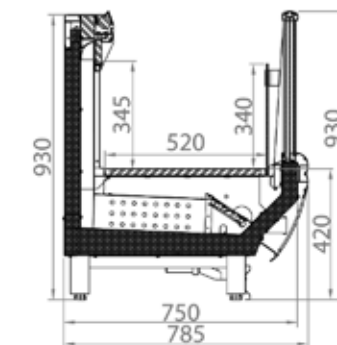
262 NAUTILUS
island case
L= 1875, 2500, 3750 mm
2000mm (Head case)



263 NAUTILUS Slim
island case with superstructure
L= 1875, 2500, 3750 mm
1600mm (Head case)



264 NAUTILUS
wall case
L= 1875, 2500, 3750 mm



265 NAUTILUS Slim
wall case
L= 1875, 2500, 3750 mm

UA

Рідинна система відтавання призначена для періодичного усунення снігової шуби, що утворюється в повітроохолоджувачі низькотемпературних витрин.

Завдяки застосуванню рідинної системи, відтавання відбувається значно швидше зі значною економією електроенергії, оскільки для відтавання використовується «дармове» тепло, яке раніше відводилося від хладагента в атмосферу.

Переваги рідинної системи відтавання:

- процес відтавання відбувається без витрат електроенергії;
- збільшується час між періодами відтавання;
- зменшується час відтавання;
- збільшується термін зберігання заморожених продуктів.

EN

Liquid carrier defrost system is intended for melting of hoar-frost, formed on the fins of evaporator of the low temperature cabinet.

In cabinets with liquid defrost system thawing occurs much faster with significant energy savings, because for defrost we use "waste" heat previously transferred from refrigerant into the atmosphere.

Advantages of liquid defrost:

- process of thawing without cost of electricity;
- increases time between the periods of thaw;
- reduced defrost time;
- increases shelf life of frozen food.

RU

Жидкостная система оттаивания предназначена для периодического устранения снеговой шубы, образующейся в воздухоохладителе низкотемпературных витрин.

Благодаря применению жидкостной системы, оттаивание происходит значительно быстрее со значительной экономией электроэнергии, поскольку для оттаивания используется «бросовое» тепло, ранее отводимое от хладагента в атмосферу.

Преимущества жидкостной системы оттаивания:

- процесс оттаивания происходит без расходов электроэнергии;
- увеличивается промежуток времени между периодами оттаивания;
- уменьшается время оттаивания;
- увеличивается срок хранения замороженных продуктов.



Робота відкритої низькотемпературної витрини Nautilus без кришок з рідинною системою відтавання за даними моніторингу ADAP-KOOL®
Data from ADAP-KOOL system of operation of low-temperature open cabinet Nautilus without glass covers and with liquid-defrost system
Работа открытой низкотемпературной витрины Nautilus без крышек с жидкостной системой оттаивания по данным мониторинга ADAP-KOOL®

Робота відкритої низькотемпературної витрини Nautilus без кришок з рідинною системою відтавання за даними моніторингу ADAP-KOOL®
Data from ADAP-KOOL system of operation of low-temperature open cabinet Nautilus without glass covers and with liquid-defrost system
Работа открытой низкотемпературной витрины Nautilus без крышек с жидкостной системой оттаивания по данным мониторинга ADAP-KOOL®

