

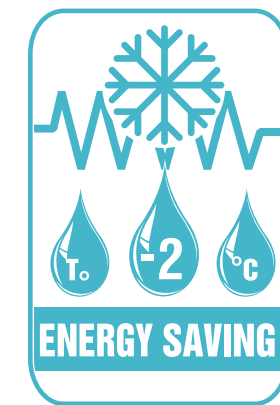
DUET



ТОО «Айсберг – Азия»

050002, Республика Казахстан,
г. Алматы, ул. Гоголя, 39, оф. 801
тел. +7(727) 259-01-53

www.aisberg.asia



UA

- Duet - холодильна вітрина для продажу упакованих продуктів і напоїв в режимі самообслуговування
- Працює при температурі кипіння у випарнику -2°C , що дозволяє економити електроенергію
- Середньотемпературна вітрина Duet може комбінуватися в єдину лінію з низькотемпературною вітриною Nautilus або її торцевим елементом, що дозволяє ефективно використовувати торговий простір

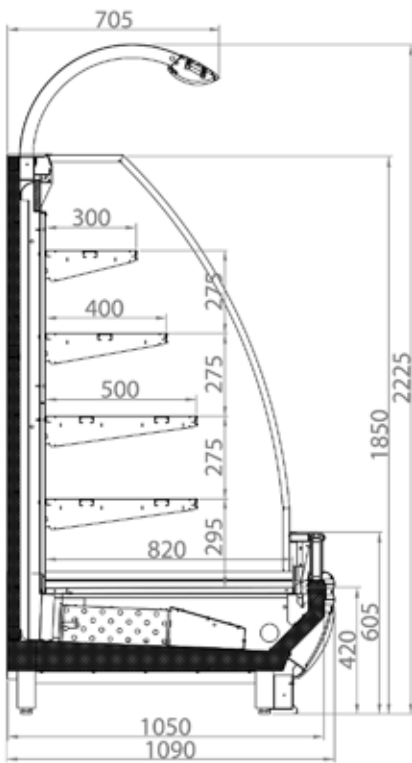
EN

- Duet - refrigerated showcase for sale packaged foods and drinks in self-service
- Works at the boiling temperature in the evaporator -2°C , it allow saving electric energy
- Medium-temperature showcase Duet can be combined into a single line with a low-temperature showcase Nautilus or the butt-end element, that makes good use of retail space

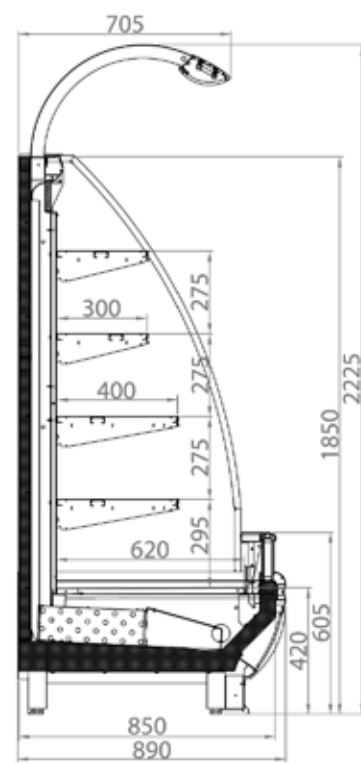
RU

- Duet - холодильная витрина для продажи упакованных продуктов и напитков в режиме самообслуживания
- Работают при температуре кипения в испарителе -2°C , что позволяет экономить электроэнергию
- Среднетемпературная витрина Duet может комбинироваться в единую линию с низкотемпературной витриной Nautilus или ее торцевым элементом, что позволяет эффективно использовать торговое пространство

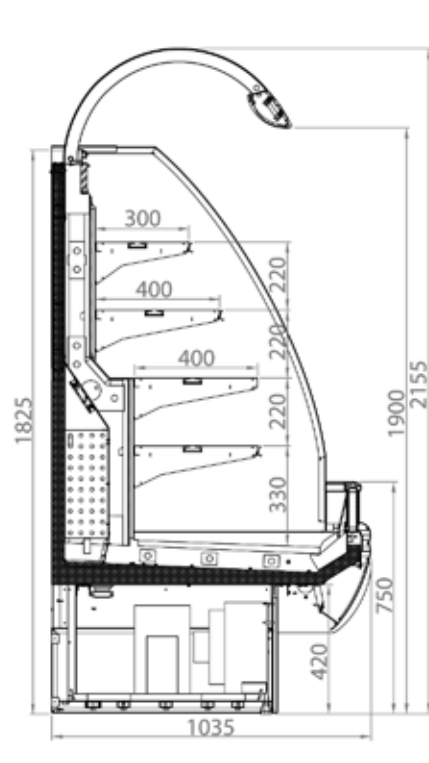
DUET



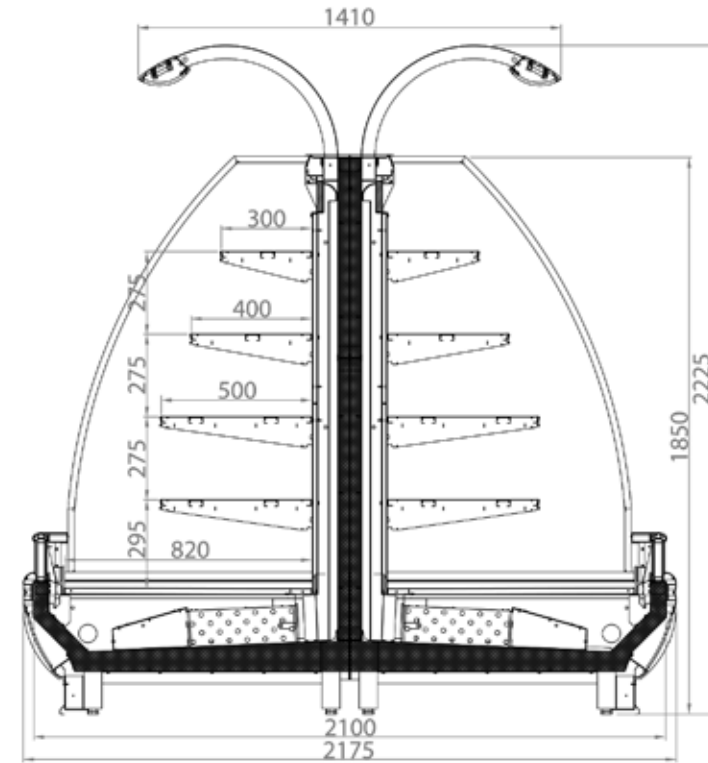
257 DUET
wall case
L= 1250, 1875, 2500, 3750 mm
Evaporation temperature -2°C



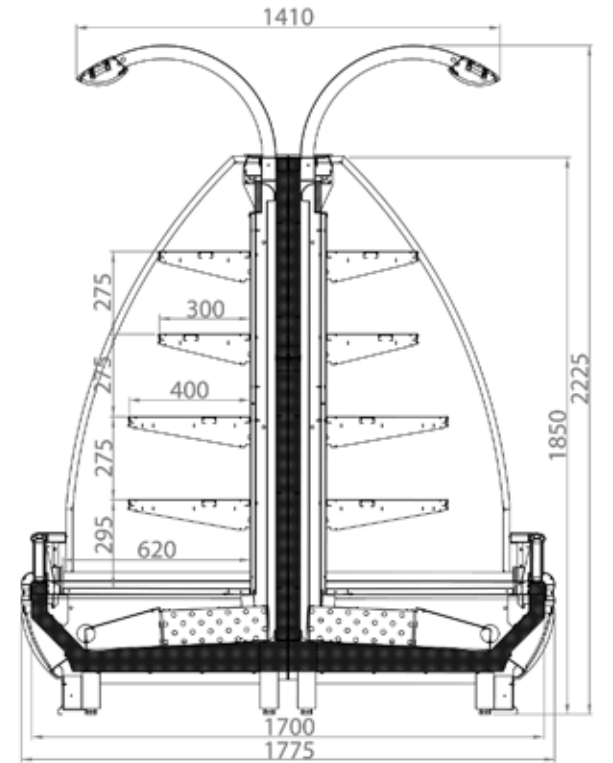
258 DUET Slim
wall case
L= 1250, 1875, 2500, 3750 mm
Evaporation temperature -2°C



259 DUET
with built-in unit
L= 1250, 1875, 2500, 3750 mm
Evaporation temperature -2°C



260 DUET
island case with superstructure
L= 1250, 1875, 2500, 3750 mm
Evaporation temperature -2°C



261 DUET Slim
island case with superstructure
L= 1250, 1875, 2500, 3750 mm
Evaporation temperature -2°C